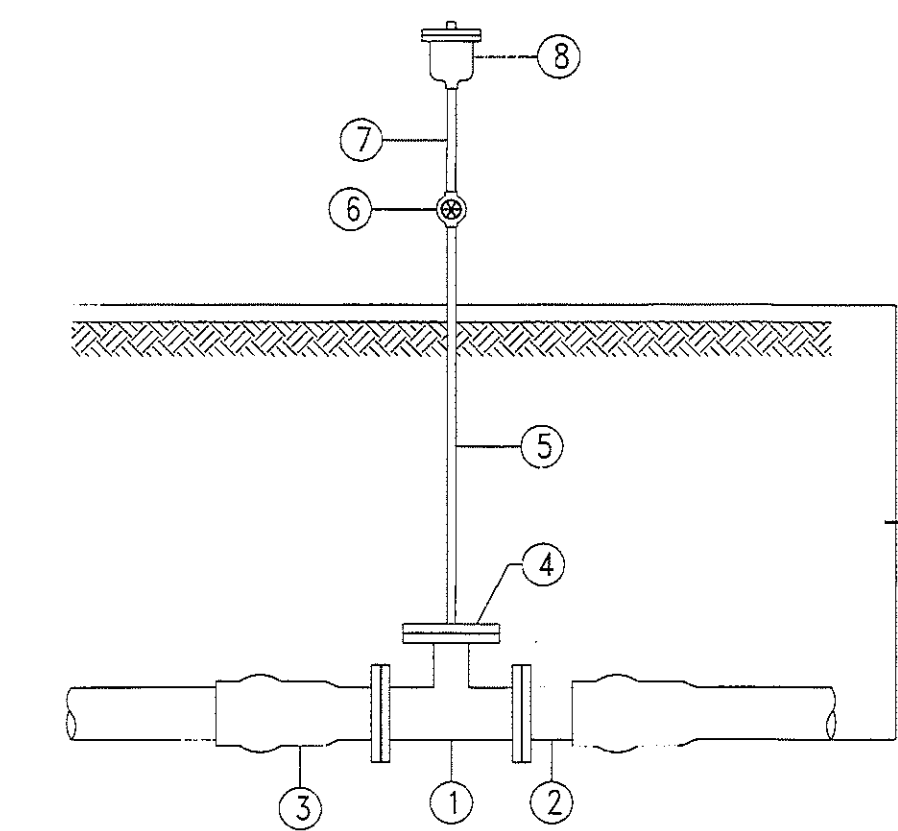
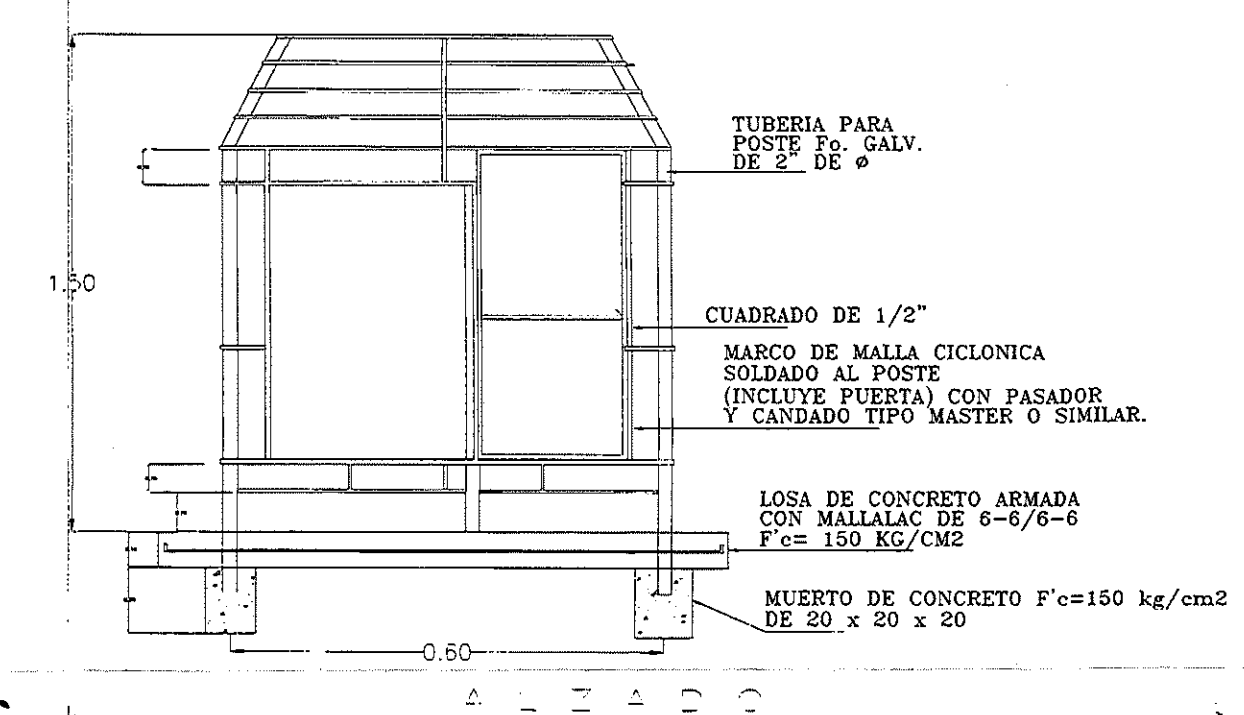
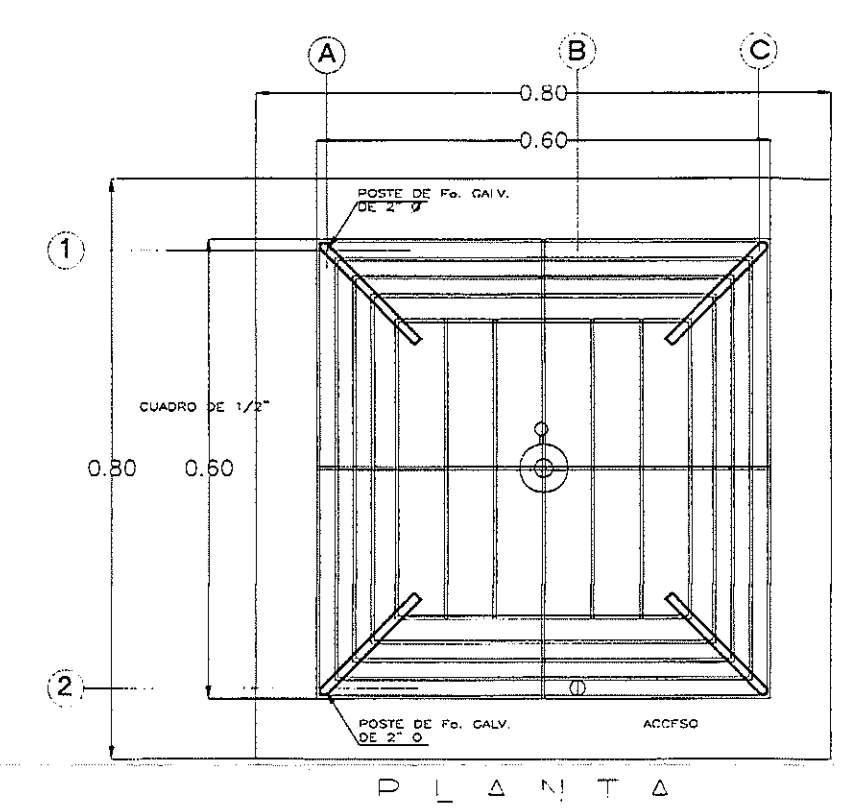


CASETA DE PROTECCION DE VALVULAS DE ADMISION Y EXPULSION DE AIRE



DETALLE DE VALVULA DE ADM. Y EXP. DE AIRE

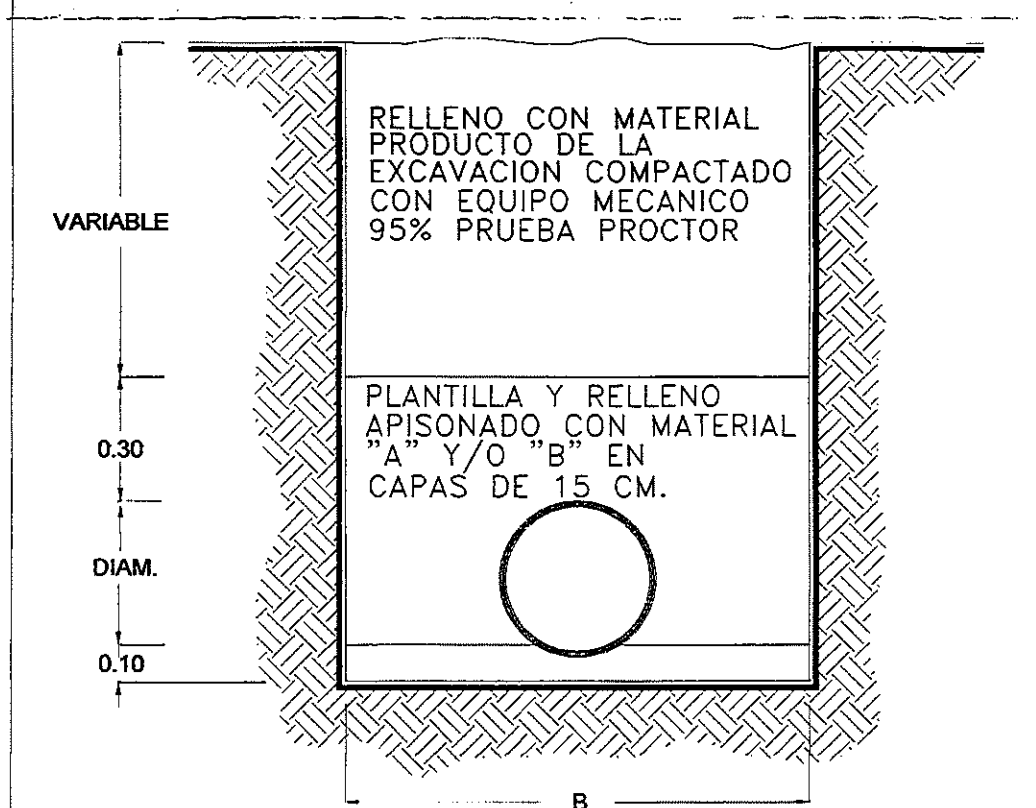
UBICACION DE VALV. V.A.E.A.S. EN LINEA DE COND. DE CAPTACION A TANQUE SUPERFICIAL

VALVULA DE ADMISION Y EXPULSION DE AIRE DE 1" DE DIAM. No. 1	Km. 1+811.32
	Km. 2+329.04
	Km. 3+156.95

ARREGLOS HIDRAULICOS EN VALVULAS V.A.E.A. DE CAPTACION A TANQUE SUPERFICIAL

1.- TEE DE Fo. Fo. DE 6" X 6" DE DIAM.	1 PZAS
2.- EXTREMIDAD ESPIGA DE PVC DE 6" DE DIAM.	1 PZAS
3.- EXTREMIDAD CAMPANA DE PVC DE 6" DE DIAM.	1 PZAS
4.- TAPA DE Fo.Fo. DE 2" DE DIAM. CON SALIDA DE 1" DE DIAM. CON ROSCA INTERIOR.	1 PZAS
5.- NIPLE ROSCABLE DE Fo.Galv. DE 1.50m X 1" DE DIAM.	1 PZAS
6.- VALVULA COMPUERTA DE BRONCE ROSCABLE DE 1" DE DIAM.	1 PZAS
7.- NIPLE ROSCABLE DE Fo.Galv. DE 0.20m X 1" DE DIAM.	1 PZAS
8.- VALVULA DE ADMISION Y EXPULSION DE AIRE DE 1" DE DIAM.(125 PSI).	1 PZAS
EMPAQUE DE PLOMO DE 2" DE DIAM.	1 PZAS
EMPAQUE DE NEOPRENO DE 6" DE DIAM.	2 PZAS
TORNILLOS COMPLETOS CON TUERCA HEXAGONAL DE 5/8" X 2 1/2"	10 PZAS
TORNILLOS COMPLETOS CON TUERCA HEXAGONAL DE 3/4" X 3 1/2"	10 PZAS

DETALLE DE RELLENOS DE ZANJA

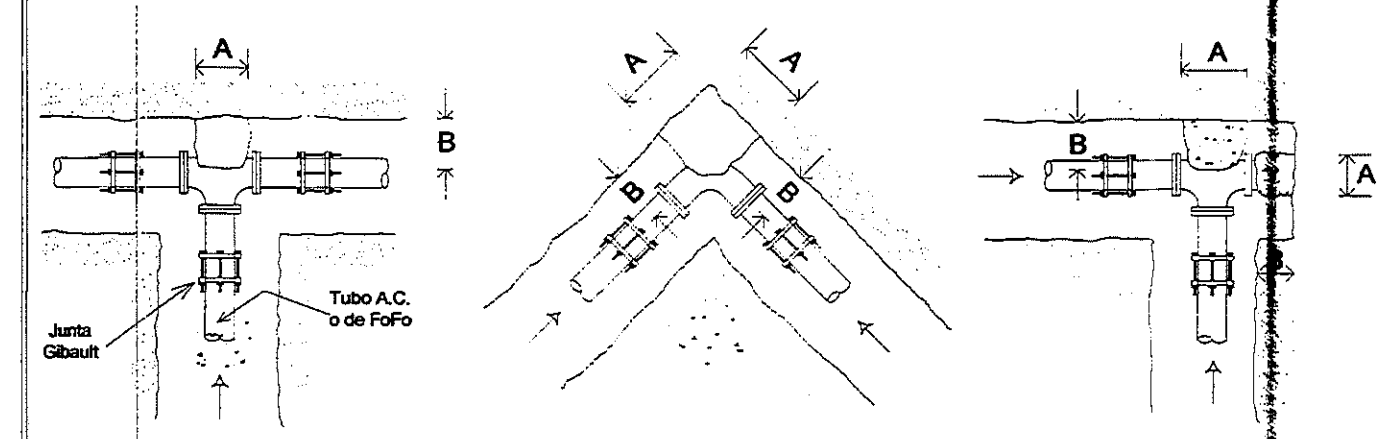


DIAMETRO NOMINAL (CM)	ANCHO DE ZANJA "B" (CM)	ESPESOR DE PLANTILLA (CM)
15	70	10
20	75	10
25	80	10
30	85	10
35	90	10
45	110	10

DIMENSIONES DE LOS ATRAQUES DE CONCRETO PARA PIEZAS ESPECIALES

DIAMETRO NOMINAL DE LA PIEZA ESPECIAL		ALTURA		LADO "A"	LADO "B"	VOL. DE ATRAQUE
MILIMETROS	PULGADAS	EN cm.	EN cm.	EN cm.	EN cm.	EN m3
76	3"	30	30	30		0.027
102	4"	35	30	30		0.032
152	6"	40	30	30		0.036

DIRECCION DE LOS EMPUJES Y FORMA DE COLOCAR LOS ATRAQUES



- 1.- LAS PIEZAS ESPECIALES DEBERAN ESTAR ALINEADAS Y NIVELADAS ANTES DE COLOCAR LOS ATRAQUES, LOS CUALES QUEDARAN PERFECTAMENTE APOYADOS AL FONDO Y PARED DE LA ZANJA.
- 2.- EL ATRAQUE DEBERA COLOCARSE EN TODOS LOS CASOS, ANTES DE HACER LA PRUEBA HIDROSTATICA DE LAS TUBERIAS.
- 3.- ESTOS ATRAQUES SE USARAN EXCLUSIVAMENTE PARA TUBERIAS ALOJADAS EN ZANJAS.

CANTIDAD DE TUBERIA

TUBERIA DE PVC DE 6" DE DIAM.	5,301.41 ML
-------------------------------	-------------

SIMBOLOGIA		
TUBERIA DE 150 mm (6") DE DIAM. PVC	PROYECTO	EXISTENTE
NUMERO DE CRUCES	6	
LONGITUD DEL TRAMO EN METROS	L = 78 m	
ELEVACION PIEZOMETRICA	21.03	
ELEVACION DEL TERRENO NATURAL	14.51	

MACROLOCALIZACION



MICROLOCALIZACION



ESPECIFICACIONES

EL PROYECTO DE AGUA POTABLE Y OBRA CIVIL SERAN ELABORADOS POR LA EMPRESA DE INGENIERIA Y ARQUITECTURA CIVIL Y AMBIENTAL S.A. (E.I.A.C.A.) Y SE ENCOMENDAN A LA JUNTA MUNICIPAL DE AGUA POTABLE Y ALCANTARILLADO DEL MUNICIPIO. TODAS LAS PIEZAS ESPECIALES DE FoFo SERAN DE FABRICA. LAS VALVULAS DE SECCIONAMIENTO SERAN DE VANTAGE F10, MARCH 8 O SIMILAR COMPLETAS PARA 60 PSI (4.14 kg/cm2) Y 125 PSI (8.96 kg/cm2). LAS LONGITUDES DE TUBERIA ESTAN APROXIMADAS EN METROS. SE DEBERAN RESERVAR LAS TOLERANCIAS DURANTE LA PRUEBA HIDROSTATICA PARA DISTINTAS PIEZAS. EL APOYO DE LA TUBERIA DEBERA SER PLANILLA SELECTA. EN TODOS LOS CRUCES TAPONES Y TEES SE DEBERAN COLOCAR ATRAQUES DE CONCRETO Fc=150 kg/cm2. LA TUBERIA A UTILIZAR SERA DE PVC RIGIDIZADO Y SERA DE COMUESTO CON LA ZANJA ESPECIAL DE FABRICACION (V.M.C. 2145)-1051-1052 Y SERA...

JUNTA MUNICIPAL DE AGUA POTABLE Y ALCANTARILLADO DE ANGOSTURA

LOCALIDAD: COSTA AZUL MUNICIPIO: ANGOSTURA

OBRA: PROYECTO DE AGUA POTABLE LINEA DE CONDUCCION

FECHA: ENERO 2016 DIBUJO: REVISOR: APROBADO:

ESCALA: PROYECTO: APROBADO: